

SeguraAí: confidencialidade de dados sensíveis com SGX (Versão Estendida)

Felipe Antunes¹, Filipe Garcia¹ e Diego Kreutz¹

¹Ciência da Computação (CC), Engenharia de Software (ES),
Laboratório de Estudos Avançados (LEA)
Universidade Federal do Pampa (UNIPAMPA)

{felipeantunesquirino, filipe.garcia1997}@gmail.com, kreutz@acm.org

Abstract. *Data leakage is still one of the major security issues. In 2018, large-scale leaks reached an impressive number of 1.1 billion records. To address this kind of security issue, Intel launched SGX, a low-cost technology for commodity hardware, which has been a research and development subject in both industry and academy. In this paper, we propose an architecture, named SeguraAí, to ensure the integrity and confidentiality of sensitive data using Intel[®] SGX. Some of the strengths of SeguraAí are interoperability, scalability, and compatibility with existing solutions. Our initial findings show that our solution can help to ensure the integrity and confidentiality of sensitive data of different applications.*

Resumo. *O vazamento de dados sensíveis ainda é um dos principais problemas de segurança. Apenas em 2018 houveram vazamentos de larga escala que chegam a 1.1 bilhões de registros. Recentemente, a Intel lançou SGX, uma tecnologia de baixo custo para hardware de prateleira, que tem sido objeto de pesquisa e desenvolvimento no meio corporativo e acadêmico. Este trabalho apresenta uma arquitetura, denominada SeguraAí, para garantir a integridade e confidencialidade de dados sensíveis utilizando Intel[®] SGX. Como pontos fortes da solução podem ser destacados a interoperabilidade, escalabilidade e compatibilidade com soluções existentes. As primeiras análises e resultados mostram que a solução é viável e pode contribuir na evolução e proteção de sistemas.*

1. Introdução

Vazamento de dados sensíveis, como nome de usuários, senhas, emails, documentos pessoais, informações de cartões de créditos, entre outras informações, são um problema real, recorrente, cada vez mais crônico e preocupante. Dados de relatórios técnicos especializados e estatísticas online mostram que os vazamentos estão cada vez mais frequentes, impactando um número crescente de instituições e usuários. Em 2018, os 5 maiores incidentes de segurança causaram vazamentos entre 50 milhões a 1.1 bilhões de registros de usuários [Vimercate 2018, Bisson 2018]. Os maiores vazamentos (em número de registros ou contas de usuários comprometidas) dos anos anteriores foram similares, sendo 145.5 milhões em 2017 [AO Kaspersky Lab. 2017], 5 milhões em 2016 [AO Kaspersky Lab. 2016], 78.8 milhões em 2015 [LEVINGSTON 2015] e 145 milhões em 2014 [Williams 2014].

A preocupação com a proteção da integridade e confidencialidade dos dados não é algo novo. Há anos se investigam soluções capazes de tornar os sistemas

mais robustos, confiáveis e menos suscetíveis ao vazamento de dados sensíveis. Diferentes conceitos, tecnologias, protocolos e técnicas foram desenvolvidas com o passar do tempo, como *Trusted Platform Modules* (TPMs), *Trusted Computing Bases* (TCBs), componentes seguros e/ou confiáveis (e.g. smart cards – mais conhecidos por SCs ou TCs), *Trusted Execution Environments* (TEEs) (e.g. ARM TrustZone, RISC-V MultiZone, Intel TET, AMD PSP e SEE, Intel SGX), *Tamper Resistant FPGAs*, *Hardware Security Modules* (HSMs), hypervisors e sistemas operacionais seguros (e.g. formalmente verificáveis), protocolos de replicação de máquina de estados, diversidade de sistemas, recuperação proativa e reativa, entre outros [Rushby et al. 1984, Veríssimo et al. 2003, Hendricks and van Doorn 2004, Perez et al. 2006, Verissimo et al. 2006, Sustek 2011, Sabt et al. 2015, Kreutz et al. 2016, Kreutz et al. 2014, Costan et al. 2017, Gueron 2016]. Apesar disso, até hoje não existe alguma solução largamente aceita pelo mercado e disponível em hardware de prateleira, ou seja, servidores e máquinas de uso comum. Não há nenhuma tecnologia cuja utilização seja simples, eficaz e independente do problema. Pegando smart cards como um exemplo, há diferentes limitações, em especial no que diz respeito ao desempenho e escalabilidade. Um segundo exemplo são os HSMs. Existe uma variedade grande de HSMs no mercado, mas praticamente todos eles são hardware especializado, de custo elevado, escalabilidade limitada e utilização complicada quando comparados com hardware de prateleira. Além disso, a principal finalidade dos HSMs é a geração, armazenamento e gerenciamento de chaves criptográficas e executar funções criptográficas como cifra de dados e assinatura digital. Por outro lado, soluções como ARM TrustZone, AMD SEE e Intel[®] SGX surgem como alternativas de baixo custo e de uso geral para garantir níveis mais elevados de segurança em sistemas computacionais.

Um dos principais alvos dos ataques são dados de autenticação e autorização e dados pessoais dos usuários dos sistemas. Há diferentes trabalhos que investigam a aplicação de tecnologias de hardware na protecção desse tipo de dados [Kreutz et al. 2014, Kreutz et al. 2016, Brekalo et al. 2016, Almalki 2017, Machida et al. 2018]. Por exemplo, recentemente, investigadores propuseram a utilização da tecnologia Intel[®] SGX como forma de conceber um framework para provisionamento de chaves secretas de usuários [Machida et al. 2018], implementação de serviços de gerenciamento de chaves [Chakrabarti et al. 2017], melhorar a segurança do processo de autenticação de usuários no Open Authorization 2.0 [Almalki 2017] e mitigar o vazamento de bases de senhas de usuários [Brekalo et al. 2016]. Estes são alguns exemplos de projetos de soluções de segurança específicas a um determinado contexto, porém, assistidas por hardware, que, segundo especialistas da área, é o caminho correto e inegável na construção de sistemas mais seguros [Ryan 2013, Kelbert et al. 2017, Kreutz et al. 2016]. Outro exemplo, um pouco mais genérico, é o apresentado por investigadores para resolver problemas de disponibilidade, integridade e confidencialidade de dados em infraestruturas de autenticação e autorização [Kreutz et al. 2014, Kreutz et al. 2016]. A solução é genérica, ou seja, pode ser teoricamente aplicada a qualquer protocolo de autenticação e/ou autorização. A arquitetura da solução é ancorada em técnicas de tolerância a falhas e intrusões, sem perder propriedades como disponibilidade e confidencialidade dos dados. No centro da solução reside um componente crucial, o componente confiável (TC), que pode ser implementado através de diferentes tecnologias. Os autores demonstraram o funcionamento e a operação da solução para os protocolos RADIUS e OpenID. En-

tretanto, apesar da especificação minuciosa e detalhada, os autores não apresentam uma implementação do TC em hardware específico. Além disso, a solução é bastante complexa em termos de interoperabilidade de sistemas, necessitando de várias modificações e adaptações para cada novo protocolo de autenticação e/ou autorização.

Dado o contexto apresentado, os principais objetivos do trabalho são:

- (o₁) dar continuidade a trabalhos anteriores [Kreutz et al. 2014, Kreutz et al. 2016], propondo uma nova arquitetura capaz de atender serviços de autenticação e autorização e, também, outros sistemas que necessitem assegurar a integridade e confidencialidade de dados sensíveis, tomando como base as possibilidades e inovações permitidas pela tecnologia SGX;
- (o₂) implementar um serviço de autenticação e autorização com a tecnologia SGX, utilizando o emulador OpenSGX [Jain et al. 2016];
- (o₃) criar uma solução genérica (separação em duas camadas), desvinculada dos protocolos específicos de autenticação e autorização (e.g. RADIUS, TACACS, Kerberos, SAML, OpenID, OAuth), que permite interoperabilidade entre sistemas.

Resumidamente, as principais contribuições deste trabalho são:

- (c₁) uma visão geral do estado da arte da tecnologia SGX e do emulador OpenSGX;
- (c₂) proposição e discussão de uma arquitetura genérica, escalável e segura de serviços de autenticação e autorização utilizando SGX e *web services* (WSs);
- (c₃) implementação e avaliação de um protótipo do serviço de autenticação utilizando OpenSGX.

O restante deste trabalho está organizado como segue. A Seção 2 introduz os conceitos de Intel[®] SGX e OpenSGX. Na sequência, a solução proposta é apresentada e discutida na Seção 3. Por fim, a implementação, os resultados, os trabalhos relacionados e as considerações finais são apresentados nas Seções 4, 5 e 6, respectivamente.

2. Background

Há diversas técnicas para proteger dados sensíveis de usuários. Essas são desde técnicas de desenvolvimento de software, como a modelagem de ameaças, até técnicas para proteger os dados utilizando recursos de hardware com Intel[®] SGX.

A modelagem de ameaças de segurança tem como objetivo prever possíveis ataques a dados sensíveis. Por exemplo, se um atacante tiver acesso aos dados do cartão de crédito de um usuário, ele pode tirar proveito disso e prejudicar o usuário. O desenvolver do sistema deve ter ciência dos dados sensíveis dos usuários, prever e documentar as possíveis ameaças a esses dados e tomar medidas para proteger a integridade e confidencialidade dos dados.

A tecnologia Intel[®] SGX consiste em uma extensão da arquitetura da Intel, do conjunto de instruções x86. SGX utiliza de *enclaves* (contêineres) como base para sua solução. Os *enclaves* são isolados e suportam selagem (*sealing*), permitindo o armazenamento seguro dos dados. O isolamento é realizado através de uma memória reservada durante a inicialização do *enclave*. Esta memória só é acessível ao micro-código SGX e programas em execução dentro do *enclave*. A memória reservada é particionada em 4 mil páginas, chamadas de cache da página do *enclave* (EPC). Estas páginas são associadas exclusivamente a um determinado *enclave*. Com isso, nem mesmo o administrador da

máquina (e.g. um usuário “root” do sistema operacional) consegue ter acesso aos dados restritos ao *enclave* SGX.

Diferentemente da maioria das tecnologias similares, SGX pode ser utilizado nos mais diversos tipos de aplicações, como um serviço de autenticação, um sistema de logs seguro, um *middlebox* para interceptação de tráfego, um aplicativo (e.g. *password wallet*) para guardar senhas de forma segura na máquina do usuário, entre outras aplicações corriqueiras [Wang et al. 2017, Birrell et al. 2018, Chakrabarti et al. 2017, Almalki 2017, Goltzsche 2018, Duan et al. 2017, Han et al. 2017, Shih et al. 2016]. Como a tecnologia funciona em hardware de prateleira, em paralelo a tecnologias convencionais (e.g. processamento tradicional inseguro), pode-se afirmar que não há limites de aplicação para SGX. De fato, a quantidade de aplicações de SGX vem crescendo de forma exponencial.

OpenSGX [Jain et al. 2016] é uma plataforma em software projetada para simplificar e agilizar a prototipação de soluções de software baseadas na tecnologia SGX. A plataforma emula os componentes do hardware Intel[®] SGX e seu ecossistema inclui interfaces de sistema operacional e bibliotecas de usuário para implementar e executar programas em *enclave* SGX. O OpenSGX introduz um mecanismo de alocação de páginas para *enclaves*. Na inicialização do *enclave*, o programa executa uma chamada de sistema especial, denominada *sgx_init()*, que aloca e inicializa as páginas cache da página do *enclave* (EPC). Em resumo, a função de inicialização reserva uma região de memória para EPC. Com isso, é criado um ambiente para emular uma área de memória segura, como acontece na plataforma física Intel[®] SGX.

3. *SeguraAí*: a solução proposta

Na prática, não existe aplicação 100% segura contra vazamento de dados. O principal desafio reside em proteger os dados em caso de vazamento, ou seja, garantir a integridade e confidencialidade das informações em quaisquer circunstâncias. *SeguraAí* é uma arquitetura de sistema que tem por objetivo oferecer serviços de segurança para proteger a integridade e confidencialidade de dados sensíveis. Para isto, é proposta a utilização da tecnologia Intel[®] SGX em combinação com outros componentes de software e hardware, como ilustrado na Figura 1. Como pode ser observado, há cinco componentes principais (cliente, WS/gateway, serviço confiável, dispositivo confiável e banco de dados) e quatro protocolos (CL, WS, DC e BD).

O **cliente** é um sistema (e.g. aplicação Web) ou protocolo (e.g. RADIUS, TACACS, OpenID, OAuth) que necessita manter a integridade e confidencialidade de informações sensíveis para autenticar ou autorizar um usuário ou ainda realizar operações comerciais (e.g. compra e venda utilizando dados de cartão de crédito). O **cliente** se comunica exclusivamente através do **WS/gateway** do *SeguraAí*. A comunicação pode ocorrer através de APIs REST do **WS** ou protocolos convencionais, suportados no **gateway**. O papel do **gateway** é manter a compatibilidade com sistemas legados. Por exemplo, as requisições RADIUS (convencionais) chegam até o **gateway** e são traduzidas para requisições ao **serviço confiável**, utilizando o **protocolo WS**. Neste exemplo, o **protocolo CL** é o RADIUS.

O **WS/gateway** é um componente específico da solução *SeguraAí* responsável pela integração de clientes, interoperabilidade de sistemas e compatibilidade com sistemas legados. Todas as requisições dos **clientes**, utilizando diferentes *protocolos CL*, são

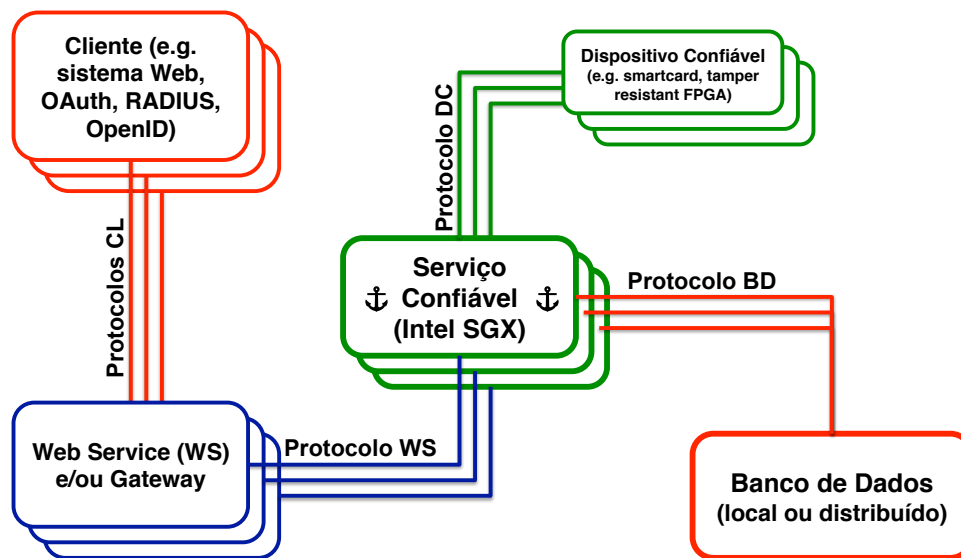


Figura 1. Visão geral da arquitetura *SeguraAí*

recebidas e encaminhadas ao **serviço confiável** através de um *protocolo WS* específico, com uma interface bem definida. Um **WS/gateway** pode rodar como um serviço convencional do sistema operacional ou em um *enclave* SGX para aumentar o nível de segurança dos dados que por ele passam. Podem haver múltiplas instâncias deste componente para escalabilidade, ou seja, atender um número potencialmente grande de **clientes**.

O **serviço confiável** é o coração do *SeguraAí*, implementado utilizando a tecnologia Intel® SGX. Além disso, ele trabalha em conjunto com um **dispositivo confiável**, cuja principal finalidade é armazenar em hardware seguro chaves mestras e mecanismos essenciais de gerenciamento do **serviço confiável**, algo similar ao proposto em [Kreutz et al. 2016, Kreutz et al. 2014]. O **serviço confiável**, com auxílio do **dispositivo confiável** na inicialização dos *enclaves*, oferece serviços essenciais para os **cliente**, como controle de autenticação e autorização de usuários. As requisições são encaminhadas pelos **clientes** ao **WS/gateway** e repassadas ao **serviço confiável**, que irá processar efetivamente a requisição e enviar uma resposta. No caso de uma autenticação, pode ser algo simples como verificar o login e a senha do usuário e retornar verdadeiro ou falso como resultado da verificação. É importante ressaltar que os dados do usuário são utilizados, em tempo de execução, somente dentro dos *enclaves* do **serviço confiável**, garantindo a integridade e confidencialidade dos dados. Esses dados são armazenados num **banco de dados**, local ou distribuído (e.g. NoSQL/Redis), não confiável. Antes de armazenar os dados, o *enclave* realiza o selamento, ou seja, cifra os dados utilizando uma chave forte e um algoritmo de robusto. Portanto, mesmo na eventualidade de algum vazamento de dados, serão vazados apenas dados selados (cifrados), indecifráveis (longas sequências aleatórias de bytes).

Tanto o **protocolo DC** quanto o **protocolo BD** são específicos à tecnologia sendo utilizada. No caso do **protocolo DC**, pode ser uma interface simples e robusta como proposto em [Kreutz et al. 2014]. Já no caso do **protocolo BD**, pode variar muito de acordo com o sistema de banco de dados sendo utilizado, que pode ir desde um arquivo de texto local até um serviço online, sob-demanda, como o Google Big-

Query [Google Cloud 2018] e o Always Encrypted [Microsoft 2018]. Aliás, soluções como Always Encrypted permitem adicionar camadas extras de segurança fim-a-fim aos dados, o que vem a calhar com os objetivos do *SeguraAí*, ou seja, máxima proteção à integridade e confidencialidade dos dados sensíveis.

Na Seção 4 é apresentando um primeiro protótipo simplificado da arquitetura. O protótipo inclui uma versão simples de um **cliente**, **WS/gateway**, **protocolo WS** e **serviço confiável** de autenticação de usuários.

4. Implementação, Resultados e Discussão

Numa primeira etapa, foi implementado um protótipo simplificado do *SeguraAí*, que consiste em um serviço de cadastro e autenticação de usuário, algo comum em praticamente todos os sistemas. A solução utiliza um modelo cliente/servidor, onde o cliente realiza o papel do cliente e do WS da arquitetura *SeguraAí*. Já o servidor é um serviço confiável, implementado utilizando OpenSGX, que garante a integridade e confidencialidade dos dados de autenticação de usuários.

O protótipo utiliza o protocolo TCP/IP para troca de mensagens e especifica um protocolo de comunicação simples entre o WS e o serviço confiável. Essencialmente, o protocolo define o formato das mensagens e os mecanismos de segurança. O formato das mensagens é `operação:random: E_k (login:senha):HMAC` (**protocolo WS simplificado** – ver arquitetura do *SeguraAí* na Seção 3), onde a operação pode ser `cadastro` ou `autenticação`. A mensagem é transmitida com uma assinatura HMAC, utilizando a primitiva HMAC-SHA256. Há duas chaves distintas para os HMACs, uma para a operação de `cadastro`, que pode ser realizada somente por administradores do sistema, e outra para `autenticação`, que pode ser solicitada por qualquer WS (registrado) do serviço. Vale ressaltar que a geração e distribuição das chaves está fora do escopo deste trabalho. Para este protótipo, é assumido que as chaves já foram previamente distribuídas de forma segura.

Além do HMAC, que é utilizado para verificar a autenticidade e integridade das requisições dos WSs, o protótipo utiliza cifra simétrica com o algoritmo AES. As mesmas chaves utilizadas para gerar os HMACs são utilizadas para cifrar os dados. Os únicos dados que não são cifrados são a operação e o `random`. Este último é utilizado para evitar ataques de *replay*.

O objetivo principal foi avaliar e discutir questões de desempenho do protótipo implementado. Para realizar os testes, foi utilizado um computador com um processador Intel core i7 5500u, 8 GB de memória RAM e a distribuição GNU/Linux Debian 9 X64 estável.

Os dados da Tabela 1 representam o tempo total de execução do protótipo para 2000 autenticações, o tempo médio de cada autenticação e o desvio padrão. Os tempos são em segundos. Nos experimentos, foram medidos os tempos do cliente, o que inclui a latência da rede, e da autenticação no servidor incluindo a autenticação com operação de entrada e saída (leitura dos arquivos de arquivos). Como pode ser observado na tabela, os testes foram realizados em três ambientes distintos de execução, nativamente no sistemas operacional hospedeiro da máquina, emulado com QEMU e emulado com OpenSGX. Vale ressaltar que, neste último caso, o OpenSGX utiliza o QEMU, ou seja, há dois níveis de emulação no ambiente.

Tabela 1. Tempo de execução

	tempo total	tempo médio	desvio padrão
Cliente nativo	0.248717	0.000124	0.000138
Cliente com QEMU	0.675755	0.000338	0.000144
Cliente com OpenSGX	210.875060	0.105595	0.014282
Autenticação nativa	0.087788	0.000043	0.000021
Autenticação com QEMU	0.467591	0.000234	0.000078
Autenticação com OpenSGX	209.038668	0.104623	0.014071

Como pode ser observado na Tabela 1, a execução nativa da autenticação possui o melhor desempenho em todos os casos, como era esperado. O desempenho da execução com QEMU vem em segundo lugar, como já era também esperado. No processo de autenticação, que é o mais importante da solução uma vez que será utilizado com grande frequência, a versão com QEMU é aproximadamente 5.3x mais lenta que a nativa. Já a execução com OpenSGX é aproximadamente 447x mais lenta que a QEMU. A principal fonte do overhead são as instruções e os mecanismos de segurança SGX (e.g. MEE) que são emulados em software, tornando o processo de acesso à memória extremamente lento quando comparado com a implementação Intel[®] SGX nativa.

Apesar dessa diferença significativa entre as execuções QEMU e OpenSGX, pode-se observar que o tempo de uma autenticação é baixo, ficando em apenas 105.59ms, ou seja, algo imperceptível por um usuário que está sendo autenticado num sistema. Na verdade, qualquer autenticação na ordem de até 200ms, por exemplo, é considerada aceitável sob a perspectiva do usuário [Kreutz et al. 2014], uma vez que é um tempo de resposta muito baixo para um usuário perceber a olho nu. Isto significa que, mesmo com todo o overhead do QEMU+SGX, trazido pelo OpenSGX, ainda temos um tempo de autenticação baixo e aceitável. Na prática, este tempo será ainda menor em um hardware com suporte a SGX, onde componentes essenciais como o MEE (*Memory Encryption Engine*) e os respectivos algoritmos de criptografia, são implementados e/ou acelerados em hardware.

5. Trabalhos Relacionados

Existem diferentes trabalhos que buscam resolver o problema da integridade e confidencialidade de chaves secretas, dados de autenticação e autorização de sistemas e outras informações sensíveis dos usuários [Kreutz et al. 2014, Kreutz et al. 2016, Almalki 2017, Brekalo et al. 2016, Chakrabarti et al. 2017, Lu et al. 2018, Machida et al. 2018, Alansari et al. 2017]. O maior desafio de qualquer solução é mitigar o vazamento, ou minimizar o efeito do vazamento, de dados sensíveis, como login, senha, dados complementares de autenticação (e.g. perguntas secretas, códigos de backup) e outros dados privados dos usuários. As soluções variam em abordagem, tecnologia, aspectos práticos, aplicabilidade em cenários reais, interoperabilidade, entre outras características.

Na literatura, há trabalhos que propõe mecanismos de replicação e tolerância a intrusões para infraestruturas de autenticação e autorização baseadas em protocolos como RADIUS e OpenID [Kreutz et al. 2014, Kreutz et al. 2016]. Um dos principais diferenciais da solução é um componente seguro, confiável, denominado TC, bem definido e concebido. Apesar de os autores apresentarem apenas uma implementação em software

do TC, teoricamente, ele pode tirar proveito de muitas tecnologias de hardware, como smart cards, FPGAs seguras e SGX. Entretanto, apesar de ser uma solução que contemple diferentes protocolos e com potencial de escalabilidade e um modelo de negócios viável [Kreutz and Feitosa 2014], a solução carece de aspectos como interoperabilidade, simplicidade de integração (pode ser bastante complicado integrar novos protocolos uma vez que eles precisam ser adaptados para funcionar com protocolos de replicação de máquina de estados). Neste trabalho, o TC proposta em [Kreutz et al. 2014] é utilizado como referência, estendido e avaliado na prática com uma implementação em OpenSGX. Além disso, são exploradas características cruciais como interoperabilidade, simplicidade de integração, maior escalabilidade e armazenamento secundário das chaves mestras.

O OAuth 2.0 é um exemplo de protocolo de autorização, utilizado na prática para obter permissões de acesso a um aplicativo ou website a partir de informações de outro aplicativo ou website, que carece de confidencialidade contra vazamento de dados. Mais especificamente, os mecanismos de concessões de código de autorização, bem como os códigos, precisam ser protegidos. Uma solução é modificar o OAuth 2.0 para utilizar *enclaves* SGX em processos do protocolo, garantindo a confidencialidade dos dados nas concessões de código de autorização [Almalki 2017]. Apesar de específico, é um exemplo prático de utilização da tecnologia SGX para mitigar ataques como *cross-site request forgery attack* (CSRFs, também conhecidos como XSRF) em protocolos de autorização.

Um forma comum de proteger senhas contra ataques como *rainbow* é utilizar um *salt* único antes de gerar a hash da senha, o que deixa a senha (na verdade o hash da senha) mais segura. Entretanto, ataques de força bruta ainda são um desafio, em especial com a evolução e barateamento do hardware. Uma forma de tornar ataques de força bruta mais difíceis, em especial ataques offline sobre conjuntos de hashes de senhas vazadas, é adicionar uma chave secreta à senha e *salt* antes de gerar o hash. Entretanto, esta chave secreta precisa ser armazenada e utilizada em um ambiente isolado e seguro, como um *enclave* SGX [Brekalo et al. 2016]. Como todas as operações com a chave secreta são executadas apenas dentro do *enclave*, os ataques de força bruta offline tornam-se inviáveis sem o conhecimento prévio da chave secreta.

Soluções de computação em nuvem, como OpenStack, disponibilizam plataformas e plugins como a Barbican [Lee et al. 2018, Lima et al. 2017] para prover funções criptográficas necessárias e frequentemente utilizadas nesses ambientes. A plataforma Barbican exporta uma API projetadas para armazenamento seguro e gerenciamento de segredos como senhas e chaves criptográficas. Entretanto, plataformas e plugins criptográficos baseados puramente em software são vulneráveis a diferentes tipos de ataques. Soluções com o suporte de tecnologia assistidas por hardware, como HSM e SGX, podem oferecer níveis mais elevados de confidencialidade no gerenciamento, armazenamento e utilização de material criptográfico sensível, como chaves criptográficas e senhas [Chakrabarti et al. 2017]. Os principais aspectos negativos de HSMs são o custo, a complexidade e a limitação em termos de escalabilidade. Por outro lado, já foi demonstrado na prática que é possível estender a API do OpenStack Barbican para suportar plugins criptográficos baseados em SGX, garantindo a confidencialidade e a integridade de dados sensíveis como chaves secretas e senhas.

Outros trabalhos propõe soluções específicas, baseadas em blockchains e SGX, para ambientes de organizações federadas que utilizam protocolos de autenticação,

autorização e contabilização (mais conhecidos por sistemas AAA, como o RA-DIUS) [Lu et al. 2018, Alansari et al. 2017]. O objetivo dessas soluções é preservar a privacidade dos usuários e o controle descentralizado através de blockchains e proteger a integridade e a confidencialidade dos processo de implementação das políticas de segurança utilizando SGX.

Um dos desafios da tecnologia SGX é garantir a confidencialidade do software (executáveis) que vai rodar nos *enclaves*. Informações sensíveis, como chaves criptográficas, devem ser enviadas aos *enclaves* através de canais seguros. Entretanto, funções de atestação remota do SGX representam um risco pelo fato de potencializarem a exposição das chaves secretas a administradores maliciosos do provedor de atestação remota. De fato, estatísticas vem recorrentemente demonstrando que o principal causador de comprometimento e vazamento de dados são os usuários maliciosos internos [InfoWatch 2017]. Pesquisas recentes buscam resolver este problema através de frameworks específicos para o provisionamento seguro de chaves secretas aos *enclaves* SGX [Machida et al. 2018]. Conforme apresentado e discutido pelos autores, funções de selamento do SGX podem ser utilizadas para cifrar e armazenar de forma segura as chaves secretas dos usuários. Quando o *enclave* SGX entra em operação, as chaves são lidas do sistema de armazenamento e decifradas. A partir desse momento, as aplicações SGX podem usar as chaves sem expor elas para atacantes como administradores maliciosos.

A Tabela 2 apresenta um resumo comparativo entre os seguintes trabalhos: (T1) [Kreutz et al. 2014], (T2) [Almalki 2017], (T3) [Brekalo et al. 2016], (T4) [Chakrabarti et al. 2017], (T5) [Alansari et al. 2017, Lu et al. 2018], (T6) [Machida et al. 2018] e (T7) este trabalho. Na análise, foram levadas em consideração as seguintes características e/ou recursos: (C1) confidencialidade de dados sensíveis em tempo de execução, (C2) confidencialidade de dados armazenados em memória secundária, (C3) proteção das chaves utilizadas nos *enclaves* contra ataques internos (e.g. administrador malicioso), (C4) distribuição segura de chaves em ambientes distribuídos, (C5) fortalecimento das senhas armazenadas, (C6) projetado para tolerância a falhas, (C7) projetado para escalabilidade, (C8) projetado para interoperabilidade de sistemas e/ou utilização em múltiplos contextos, (C9) projetado para ser extensível a ponto de serem utilizáveis em diferentes contextos.

Tabela 2. Resumo das características atendidas por cada trabalho

	T1	T2	T3	T4	T5	T6	T7
C1	sim	sim	sim	sim	sim	sim	sim
C2	sim	não	sim	sim	sim	sim	sim
C3	sim	não	não	sim	não	sim	sim
C4	não	não	não	sim	não	não	não
C5	não	não	sim	não	não	não	sim
C6	sim	não	não	não	sim	não	sim
C7	parcial	não	não	não	sim	não	sim
C8	parcial	não	não	não	não	não	sim
C9	não	não	não	não	não	não	sim

Como pode ser observado, a maioria das soluções atende as características C1 e C2, que são as mais cruciais para grande parte dos sistemas. No caso da característica C3,

apenas a metade dos sistemas se preocupa com esta questão, apesar atualmente um dos problemas mais sérios de segurança de instituições públicas e privadas.

O recurso identificado por C4 é atendido por apenas uma única solução. De fato, C4 é uma aplicação específica, em um contexto específico, mas relevante e importante como exemplo de aplicação de tecnologias como SGX.

A características C5, que corresponde ao fortalecimentos de senhas e chaves secretas, é de suma importância contra diferentes tipos de ataques (e.g. força bruta) offline. Portanto, é uma característica que deve ser levada em conta no projeto de sistemas de segurança que visam garantir a confidencialidade dos dados sensíveis de usuários. Vale reforçar que a implementação da C5 é relativamente simples e factível.

As características C6, C7, C8 e C9 são cruciais para a sobrevivência da solução. Hoje, a maioria dos sistemas precisa incluir mecanismos de tolerância a falhas e possuir uma arquitetura escalável, capaz de ser utilizado em diferentes contexto (e.g. utilizado como um SaaS, ou serviço sob-demanda). A interoperabilidade e a fácil adaptabilidade a diferentes contextos é outra característica essencial de soluções que focam em protocolos e mecanismos de autenticação e autorização de sistemas, por exemplo. Entretanto, a maioria das soluções ainda são específicas, ou seja, projetadas para determinados ambientes ou contextos. Trabalhos recentes já demonstraram na prática que a interoperabilidade é possível [Kreutz et al. 2014, Kreutz et al. 2016]. Vale resaltar que o T1 atende apenas parcialmente as características C7 e C8. Isto por que a escalabilidade é parcialmente limitada pelos pesados protocolos de replicação de máquina de estados e a interoperabilidade, focada apenas em protocolos de autenticação como RADIUS e OpenID, é complexa, i.e., a inclusão de novos protocolos implica em grande trabalho de implementação e integração. Por fim, a extensibilidade permite que os sistemas possam funcionar para diferentes tipos de aplicação. Como exemplo, um sistema projetado para garantir a confidencialidade de dados de autenticação e autorização pode, também, ser utilizado para suportar outras aplicações, como as que lidam com dados sensíveis (e.g. informações pessoais, cartões de crédito) dos usuários. O mesmo sistema que fornece confidencialidade aos dados de autenticação (e.g. usuário e senha) pode, ao mesmo tempo, oferecer confidencialidade, de forma simples e flexível, a outros tipos de dados. Este é um dos objetivos da arquitetura proposta neste trabalho.

6. Considerações Finais

A arquitetura de sistema *SeguraAí* é mais genérica, para garantir a integridade e confidencialidade de dados sensíveis de uma gama maior de sistemas e protocolos, quando comparada a soluções similares. Em outras palavras, *SeguraAí* não foca em um caso único de aplicação, como é o caso da absoluta maioria das soluções similares.

Os resultados indicam que a solução proposta é viável na prática com o suporte da tecnologia Intel® SGX. Os dados de desempenho, utilizando o emulador OpenSGX, mostram que a solução pode ser aplicada para serviços essenciais e críticos, como os sistemas de autenticação e autorização de usuários. Apesar de todo o overhead da emulação em software, de dois níveis, trazida pelo OpenSGX, o protótipo do *SeguraAí* atingiu um desempenho similar a sistemas nativos, como o FreeRADIUS (latência de autenticação na ordem de 100ms [Kreutz et al. 2014]).

Como trabalhos futuros podem ser mencionados: (1) investigar o overhead da

solução em máquinas que oferecem as últimas gerações da tecnologia Intel[®] SGX; (2) implementar um protótipo completo da arquitetura do *SeguraAí*; (3) realizar um estudo de viabilidade técnica e comercial de inclusão da solução proposta.

Referências

- Alansari, S., Paci, F., and Sassone, V. (2017). A distributed access control system for cloud federations. In *Distributed Computing Systems (ICDCS), 2017 IEEE 37th International Conference on*, pages 2131–2136. IEEE.
- Almalki, M. S. (2017). *Enhancing the Security for User Authentication in Open Authorization 2.0 by Using OpenSGX Tool*. PhD thesis, Tennessee State University.
- AO Kaspersky Lab. (2016). Top 5 data leaks so far. <https://www.kaspersky.com/blog/2016-leaks/5817/>.
- AO Kaspersky Lab. (2017). Top 5 largest data leaks of 2017 — so far. <https://www.kaspersky.com/blog/data-leaks-2017/19723/>.
- Birrell, E., Gjerdrum, A., van Renesse, R., Johansen, H., Johansen, D., and Schneider, F. B. (2018). SGX Enforcement of Use-Based Privacy. In *Workshop on Privacy in the Electronic Society (WPES)*. ACM. <https://www.cs.cornell.edu/fbs/publications/UBP.SGX.pdf>.
- Bisson, D. (2018). The 10 biggest data breaches of 2018 (so far). <https://blog.barkly.com/biggest-data-breaches-2018-so-far>.
- Brekalo, H., Strackx, R., and Piessens, F. (2016). Mitigating password database breaches with intel sgx. In *Proceedings of the 1st Workshop on System Software for Trusted Execution, SysTEX '16*, pages 1:1–1:6, New York, NY, USA. ACM.
- Chakrabarti, S., Baker, B., and Vij, M. (2017). Intel SGX Enabled Key Manager Service with OpenStack Barbican. *ArXiv e-prints*.
- Costan, V., Lebedev, I., and Devadas, S. (2017). Secure processors part i: Background, taxonomy for secure enclaves and intel sgx architecture. *Foundations and Trends[®] in Electronic Design Automation*, 11(1-2):1–248.
- Duan, H., Yuan, X., and Wang, C. (2017). Lightbox: Sgx-assisted secure network functions at near-native speed. *arXiv preprint arXiv:1706.06261*.
- Goltzsche, D. (2018). Practical applications of client-side trusted computing. In *The 12th EuroSys Doctoral Workshop (EuroDW 2018)*. <http://conferences.inf.ed.ac.uk/EuroDW2018/papers/eurodw18-Goltzsche.pdf>.
- Google Cloud (2018). Google BigQuery. <https://cloud.google.com/bigquery/>.
- Gueron, S. (2016). Memory encryption for general-purpose processors. *IEEE Security & Privacy*, 14(6):54–62.
- Han, J., Kim, S., Ha, J., and Han, D. (2017). Sgx-box: Enabling visibility on encrypted traffic using a secure middlebox module. In *Proceedings of the First Asia-Pacific Workshop on Networking*, pages 99–105. ACM.

- Hendricks, J. and van Doorn, L. (2004). Secure bootstrap is not enough: Shoring up the trusted computing base. In *Proceedings of the 11th Workshop on ACM SIGOPS European Workshop*, EW 11, New York, NY, USA. ACM.
- InfoWatch (2017). Global data leakage report h1 2017. https://infowatch.com/report2017_half.
- Jain, P., Desai, S. J., Shih, M.-W., Kim, T., Kim, S. M., Lee, J.-H., Choi, C., Shin, Y., Kang, B. B., and Han, D. (2016). OpenSGX: An open platform for sgx research. In *USENIX NDSS*.
- Kelbert, F., Gregor, F., Pires, R., Kopsell, S., Pasin, M., Havet, A., Schiavoni, V., Felber, P., Fetzer, C., and Pietzuch, P. (2017). Securecloud: Secure big data processing in untrusted clouds. In *Design, Automation Test in Europe Conference Exhibition (DATE), 2017*, pages 282–285.
- Kreutz, D., Bessani, A., Feitosa, E., and Cunha, H. (2014). Towards secure and dependable authentication and authorization infrastructures. In *Dependable Computing (PRDC), 2014 IEEE 20th Pacific Rim International Symposium on*, pages 43–52. IEEE.
- Kreutz, D. and Feitosa, E. (2014). Identity providers-as-a-service built as cloud-of-clouds: challenges and opportunities. In *FedCSIS Position Papers*, pages 101–108. Citeseer.
- Kreutz, D., Malichevskyy, O., Feitosa, E., Cunha, H., da Rosa Righi, R., and de Macedo, D. D. (2016). A cyber-resilient architecture for critical security services. *Journal of Network and Computer Applications*, 63:173–189.
- Lee, A., Kant, A., McCowan, D., Mendizabal, D., Diaz, F., Liu, J., Robles, J. A. O., Farr, K., Reller, N., and Heyman, S. (2018). Barbican. <https://wiki.openstack.org/wiki/Barbican>.
- LEIVINGSTON, C. (2015). 5 largest data breaches of 2015. <http://www.govtech.com/security/5-Largest-Data-Breaches-of-2015.html>.
- Lima, S., Rocha, Á., and Roque, L. (2017). An overview of openstack architecture: a message queuing services node. *Cluster Computing*.
- Lu, P. J., Yeh, L., and Huang, J. (2018). An privacy-preserving cross-organizational authentication/authorization/accounting system using blockchain technology. In *2018 IEEE International Conference on Communications (ICC)*, pages 1–6.
- Machida, T., Yamamoto, D., Morikawa, I., Kokubo, H., and Kojima, H. (2018). A secure framework for user-key provisioning to sgx enclaves. In *International Conference on Network-Based Information Systems*, pages 725–732. Springer.
- Microsoft (2018). Always encrypted (database engine). <https://docs.microsoft.com/en-us/sql/relational-databases/security/encryption/always-encrypted-database-engine?view=sql-server-2017>.
- Perez, R., Sailer, R., van Doorn, L., et al. (2006). vTPM: virtualizing the trusted platform module. In *Proc. 15th Conf. on USENIX Security Symposium*, pages 305–320.
- Rushby, J. et al. (1984). A trusted computing base for embedded systems. In *Proceedings 7th DoD/NBS Computer Security Conference*, pages 294–311. Citeseer.

- Ryan, M. D. (2013). Cloud computing security: The scientific challenge, and a survey of solutions. *Journal of Systems and Software*, 86(9):2263 – 2268.
- Sabt, M., Achemlal, M., and Bouabdallah, A. (2015). Trusted execution environment: what it is, and what it is not. In *14th IEEE International Conference on Trust, Security and Privacy in Computing and Communications*.
- Shih, M.-W., Kumar, M., Kim, T., and Gavrilovska, A. (2016). S-nfv: Securing nfv states by using sgx. In *Proceedings of the 2016 ACM International Workshop on Security in Software Defined Networks & Network Function Virtualization*, pages 45–48. ACM.
- Sustek, L. (2011). Hardware security module. In *Encyclopedia of Cryptography and Security*, pages 535–538. Springer.
- Verissimo, P., Neves, N., Cachin, C., Poritz, J., Powell, D., Deswarte, Y., Stroud, R., and Welch, I. (2006). Intrusion-tolerant middleware: the road to automatic security. *Security Privacy, IEEE*, 4(4):54–62.
- Veríssimo, P. E., Neves, N. F., and Correia, M. P. (2003). Intrusion-tolerant architectures: Concepts and design. In *Architecting Dependable Systems*, volume 2677 of *Lecture Notes in Computer Science*, pages 3–36. Springer.
- Vimercate, N. (2018). Facebook hackeado: ataque atinge 50 milhões de usuários. <https://www.techtudo.com.br/noticias/2018/09/nova-falha-no-facebook-atinge-50-milhoes-de-usuarios.gh.html>.
- Wang, S., Wang, W., Bao, Q., Wang, P., Wang, X., and Wu, D. (2017). Binary code retrofitting and hardening using sgx. In *Proceedings of the 2017 Workshop on Forming an Ecosystem Around Software Transformation*, pages 43–49. ACM.
- Williams, M. (2014). The 5 biggest data breaches of 2014 (so far). <https://www.pcworld.com/article/2453400/the-biggest-data-breaches-of-2014-so-far.html>.